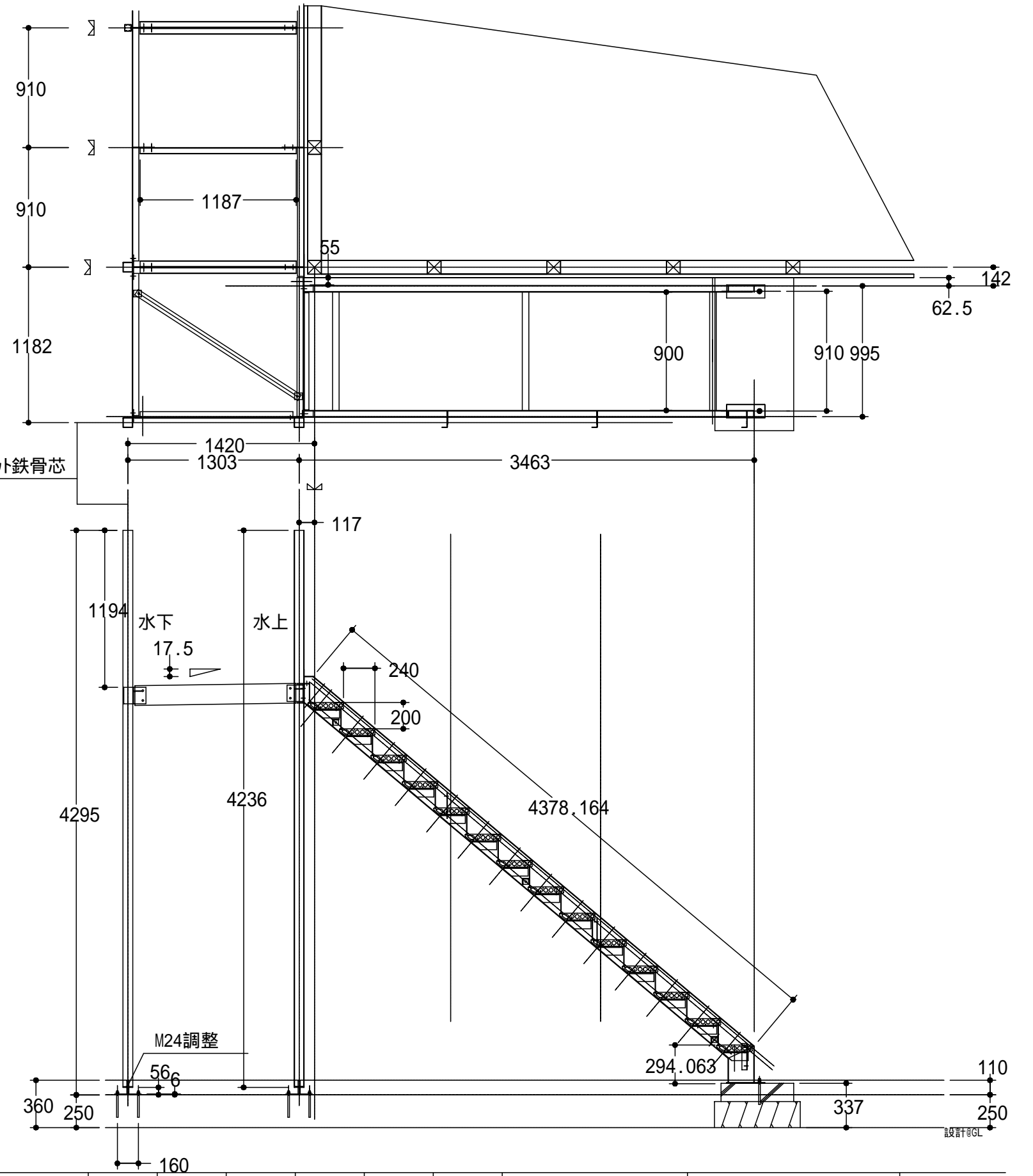
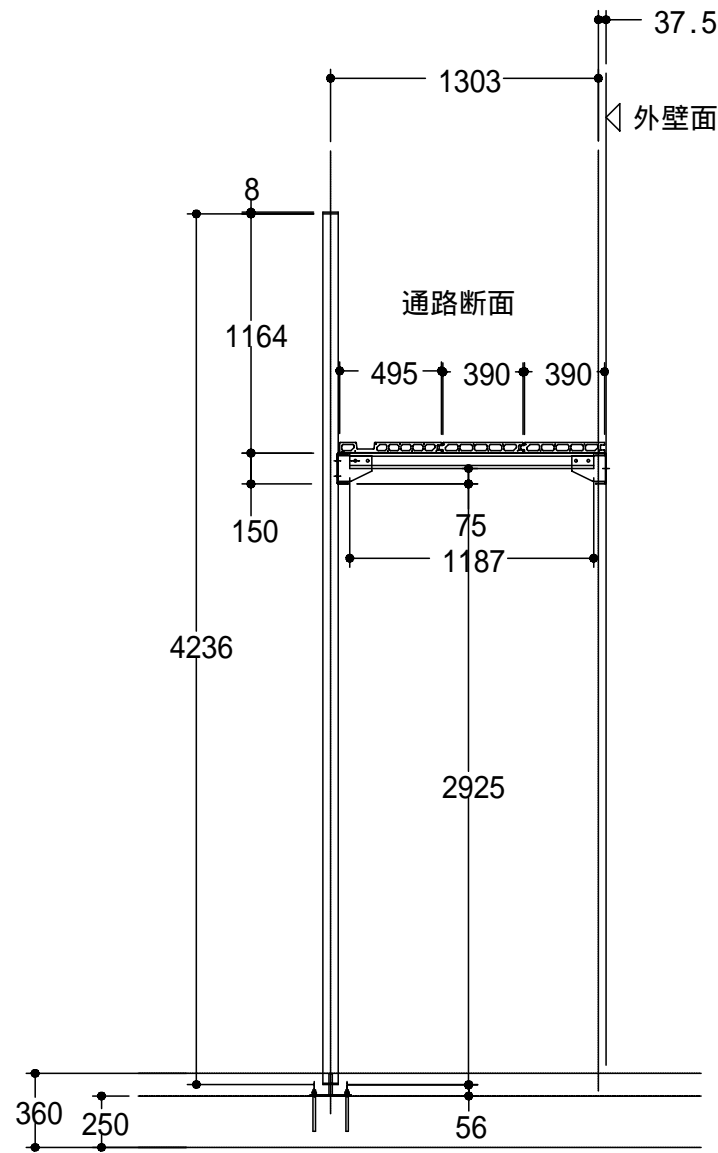
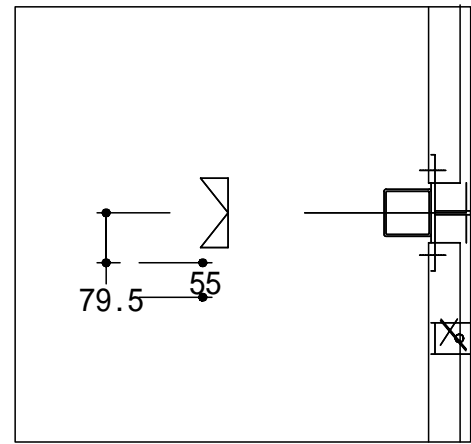
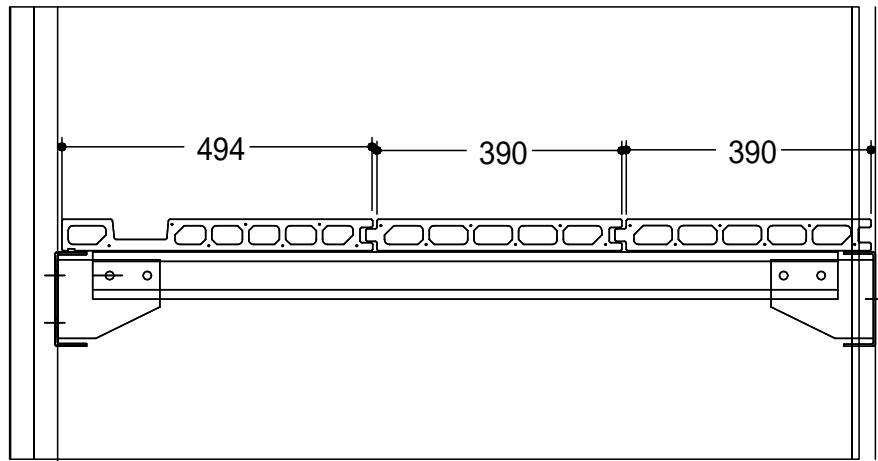


踊り場・通路 平面



							承認	検図	製図	図面名		図番
							/	/	/	鉄骨通路・踊り場断面		
							/	/	/	縮尺	1:35	